

# FAX 通信

2023年3月1日発行 No.04-003 From KOTANI

ホームページ <http://www.kotanikk.com>

## 新シール概論 (3) シールの分類 (3)

前回に続いてシールの分類の(1)Oリングの続きです。

### (1) Oリング (続き)

Oリングは、運動用以外に固定用シールとして使用できます。(こちらの方が圧倒的に多い)

その主な特徴は、

- ① 低コストです。
- ② 密封に方向性がありません。
- ③ 構造が簡単です。
- ④ 小形であるため、小空間でも取り付けられます。
- ⑤ 装着部の設計が簡単です。
- ⑥ 広範囲の圧力、温度、流体に使用できます。
- ⑦ 溝部の設計に注意がいと同時に、運動用では、摺動面は滑らかな仕上げが必要となります。
- ⑧ 運動用の場合、始動抵抗が大きい。また往復運動ではねじれ易い。

### (2) Xリング (ゴム製)

Xリングは図3に示すようにX状断面をした環状のシールです。Oリングが往復運動用に使われるとねじれ易いため、その代替として考案されたものです。

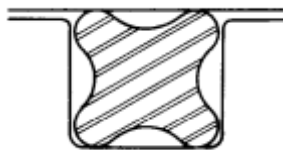


図3 Xリング

使用圧が高くなると、圧力により断面がX状から角形に変形し、Xリングの特徴が無くなるので、低圧用途(1MPa程度)に限定されます。

なお、最近、Xリングは摺動抵抗が小さく、またXリングの凹部にグリースを充填できることから油圧用以外の空気圧用にも使用されています。

### (3) Dリング (ゴム製)

Dリングは図4に示すように断面がD状をした環状のシールです。



図4 Dリング

往復動用でねじれを起こらないのが、特徴でOリングの代替として使用されています。

航空機・着陸装置の衝撃支持用のロッドシールにはこのDリングが使用されています。

### (4) 組合せシール

図5に組合せシールを示します。

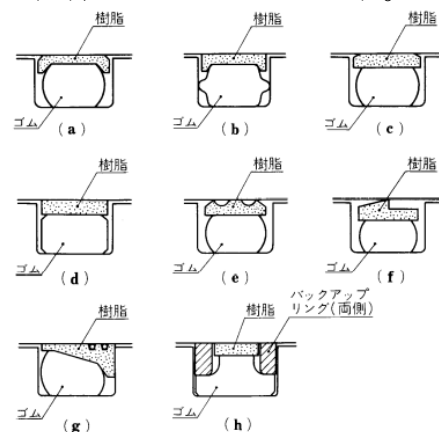


図5 組み合わせシールの例 (続く)

取扱製品について

NK リング：ふっ素ゴムをふっ素樹脂で被覆した画期的なOリング

コードリング：英国 NES 社の誇るふっ素ゴムつなぎOリング

TESNIT：スロベニア DONIT TESNIT 社製の高品質ジョイントシート

その他の各種シール製品

以上の詳細はホームページに記載していますので、是非ご覧ください。カタログや技術資料は、ご要求がございましたら下記の本社宛にご一報ください。

コタニ株式会社

本社：神戸市中央区浜辺通 2-1-30

TEL:078-251-5300 FAX: 078-251-5307

FAX 通信の記事についてのご意見や質問がございましたら下記の担当者に連絡ください。(担当：根本)