

FAX 通信

2021年3月1日発行 No.03-85 From KOTANI

ホームページ <http://www.kotanikk.com>

新シール概論 (2) オイルシール (4)

第4部の性能試験方法では、オイルシールの性能試験方法について規定しています。またこの規格は、材料の物理試験、動的試験及び補足的な低温試験についても規定しています。またこれらは品質管理にも適用できます。

物理試験では、密度、硬さ、圧縮永久ひずみ、浸漬試験、空気中での熱老化、低温耐性も実施されます。

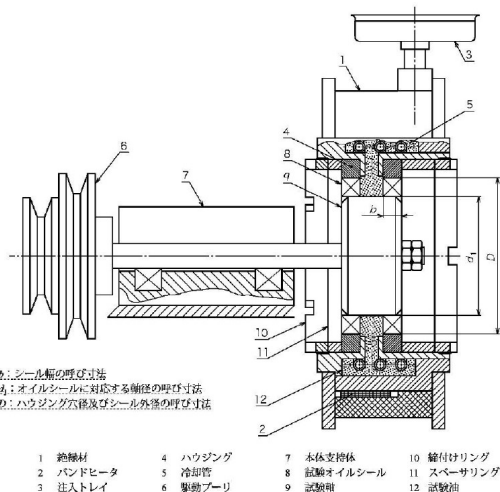


図7 動的試験装置の代表例 (JIS規格から)

図7には、動的試験装置の例を示しています。

また規格では、これらの得られたデータの記録例も提示されており、これらを使用すれば、対象オイルシールの実績が評価できることとなります。

第5部のオイルシールの外観欠陥について規定されています。

なお、基本的には、使用後の外観欠陥であるよりは、新品の品質管理上の欠陥を定義していると考えられるべき事項と思われる。しかし、使用後の外観の変化内容も適用できるものでもあります (私見が入りますが)。

図8に代表的な欠陥についての絵図が示されています。

その絵図とまた規格には写真でその欠陥のものが、分かるようになっています。

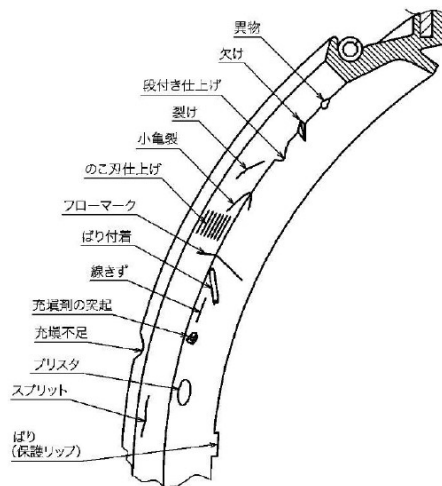


図8 代表的欠陥の例 (JIS規格から)
またその例を写真で示した1例を図9に示します。

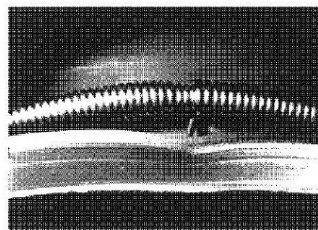


図9 ばねのジョイント不良 (JIS規格から)
(続く)

取扱製品について
NK リング：ふっ素ゴムをふっ素樹脂で被覆した画期的な O リング
コードリング：英国 NES 社の誇るふっ素ゴムつなぎ O リング
TESNIT：スロベニア DONIT TESNIT 社製の高品質ジョイントシート
その他の各種シール製品
以上の詳細はホームページに記載していますので、是非ご覧ください。カタログや技術資料は、ご要求がございましたら下記の本社宛にご一報ください。

コタニ株式会社
本社：神戸市中央区浜辺通 2-1-30
TEL:078-251-5300 FAX: 078-251-5307

FAX 通信の記事についてのご意見や質問がございましたら下記の担当者に連絡ください。(担当：根本) kenemoto@suite.plala.or.jp
送信先の変更、配信の停止を希望される方は、ご面倒ですが FAX078-251-5307 までご連絡ください。その

際、必ず通信を受信された **FAX** 番号をご記入ください。